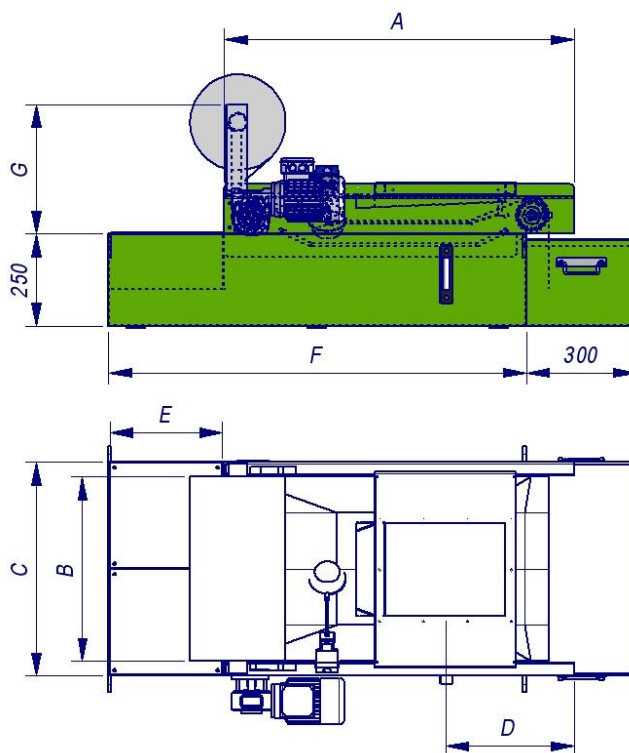
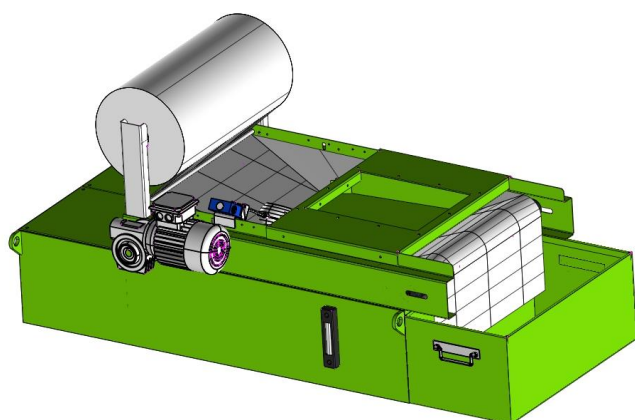
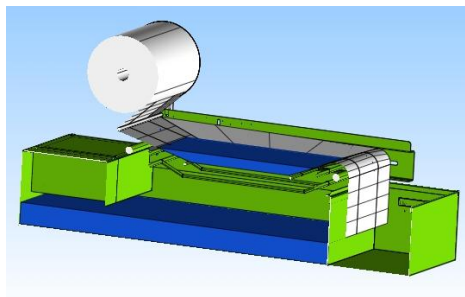


FILTRE GRAVITAIRE PLAN

Encombresments Généraux



Type	Capacité: l/min		A	B	C	D	E	F	G	Puissance (Kw)		
	v: 1 à 8	v: 8 à 30										
Beta 1	40	20	950	500	580	280	305	1135	285	0.18		
Beta 12	60	30	1250	500	580	383	315	1435				
Beta 2	120	60	1400	700	780		305	1575				
Beta 3-1500	180	90	1500	1000	1080		385	1755				
Beta 3-2000	250	125	2000				2240					
Beta 3-2500	325	160	2500				2740					
Beta 3-3000	400	200	3000				3240					
Beta 3-3500	475	230	3500				370	3740				
Beta 3-4000	550	270	4000					4240				
Beta 3-4500	625	310	4500					4740				
Beta 3-5000	700	350	5000					5240				
BL 2500	500	250	2600					1400			1510	383
BL 3000	600	300	3100									
BL 3500	700	350	3600									
BL 4000	800	400	4100									
BL 4500	900	450	4600									
BL 5000	1000	500	5100									

v: viscosité cinématique en cSt

Date de mise à jour: 14/02/01

Filtres MONNET

B.P.601, Rue Marius BERLIET, 01506 AMBERIEU-EN-BUGEY Cedex

Tél. : +33 (0) 4 74 38 02 11 • Fax : +33 (0) 4 74 38 27 26 • e-mail : info@filtres-monnet.com

Document non-contractuel, pour tous renseignements veuillez nous contacter



ISO 9001
BUREAU VERITAS
Certification
CIAL-F-10 du 31/01/01