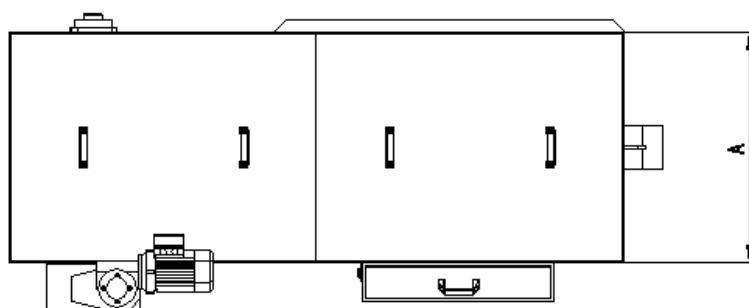
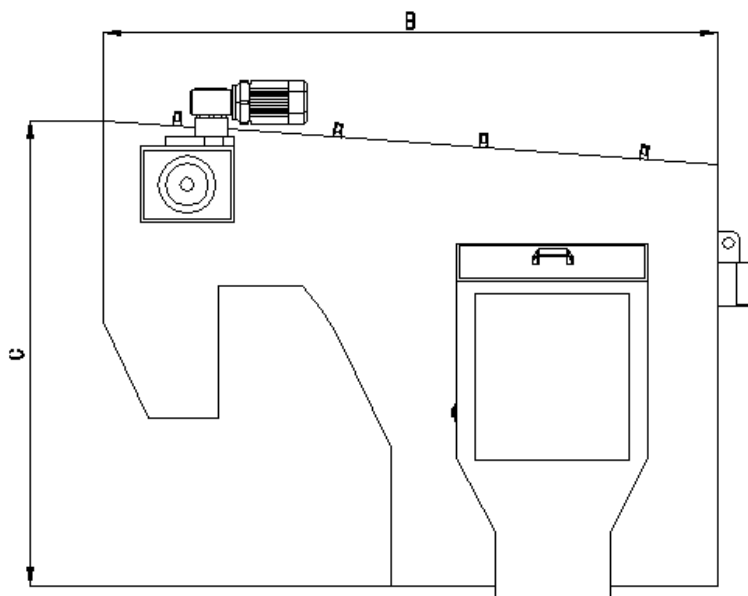
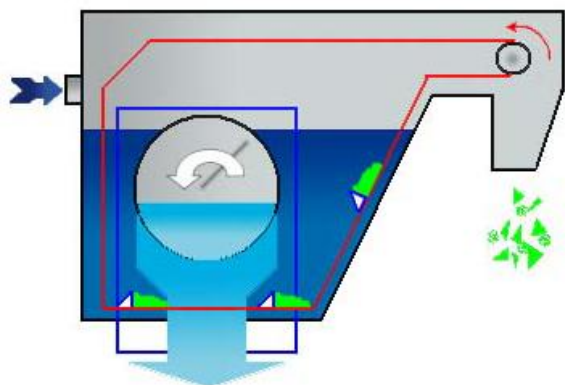


# FILTRE A TAMBOUR ROTATIF

## ENCOMBREMENT GENERAUX



FTR	Capacité: L/min		A	B	C	Poids à vide (kg)
	v: 1 à 8	v: 8 à 30				
F4	300	150	600	1600	1200	260
F5	600	300	850	1600	1200	290
F6	900	450	1100	1600	1200	310
F7	1200	600	1450	1600	1200	350

v: viscosité cinématique en cSt

Date de mise à jour: 20/11/2013

Afin d'**augmenter** le **débit**,  
possibilité de monter les tambours en parallèle à l'intérieur d'un même carter.