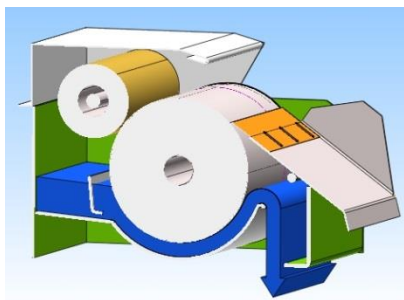
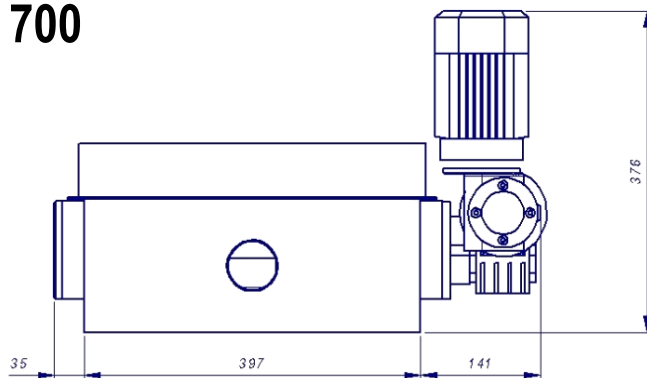
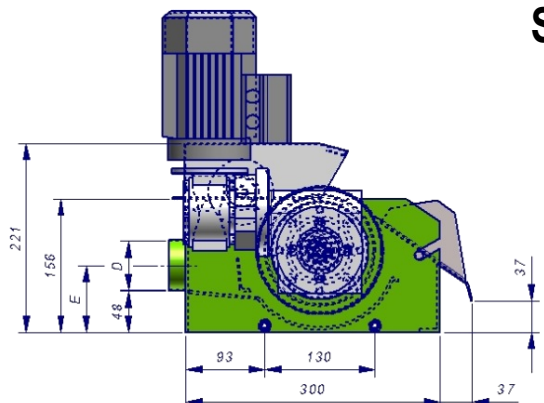


# SEPARATEUR MAGNETIQUE

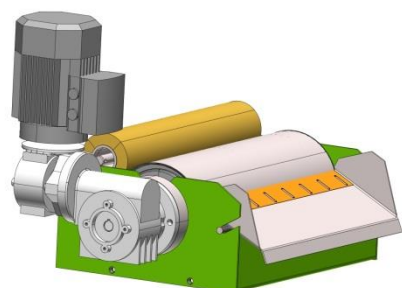
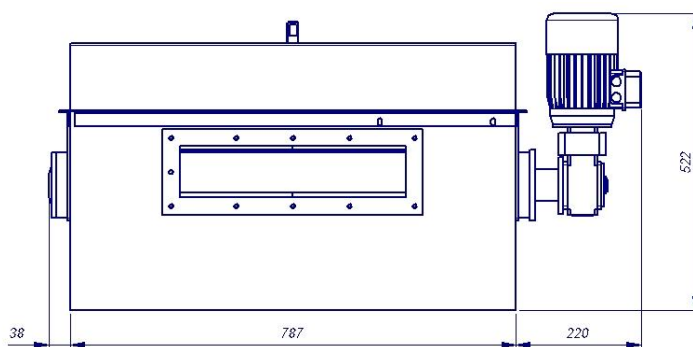
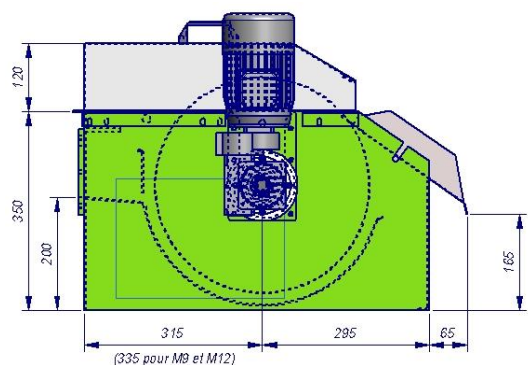
## ENCOMBREMENT GENERAUX



### Série 700



### Série M



Type	Capacité: L/min		A	E	D
	v: 1 à 8	v: 8 à 30			
701	60	30	196	73	1½"
702	100	50	397	78	2"
703	180	90	780	93	3"
M 2	130	70	277	240	2½"
M 3	190	90	403	245	3"
M 4	250	120	534		90 x 400
M 6	370	180	787		90 x 400
M 9	560	270	1173		90 x 400
M 12	830	420	1556		90 x 750

v: viscosité cinématique en cSt

Date de mise à jour: 02/07/2013