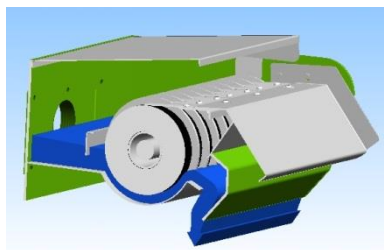
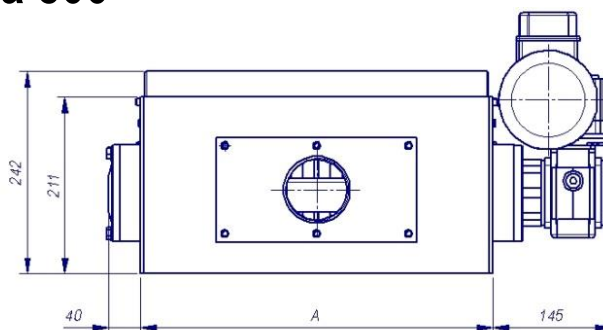
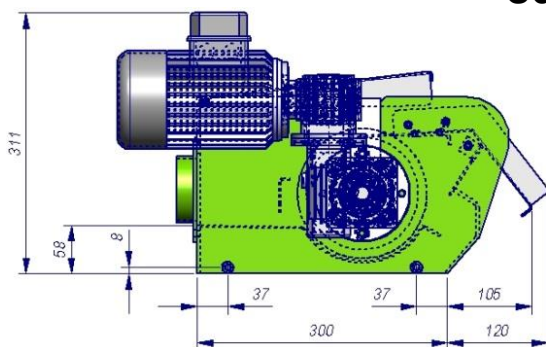


# SEPARATEUR MAGNETIQUE A DISQUES

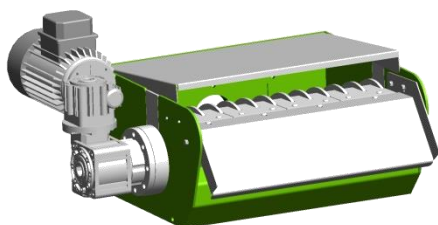
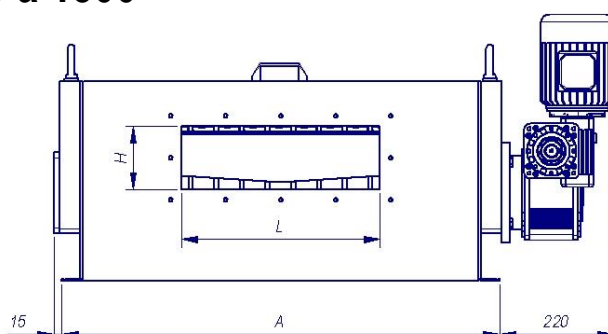
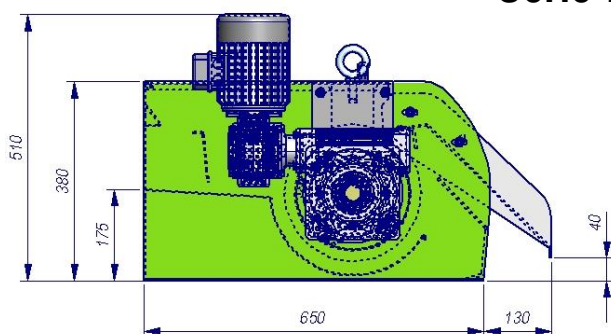
## ENCOMBREMENT GENERAUX



### Série 50 à 500



### Série 700 à 1300



Type	Capacité: L/min		A	E	H x L
	v: 1 à 8	v: 8 à 30			
50	55	25	125	2"	
100	110	55	224	2"	
150	165	80	323	2½"	85 x 200
200	220	110	422	2½"	85 x 200
300	330	160	620	3"	85 x 370
400	440	220	818	3"	85 x 370
500	550	280	1016	3"	85 x 370
700	700	380	837		120 x 380
1000	1000	500	1131		120 x 610
1300	1300	700	1425		120 x 940

v: viscosité cinématique en cSt

Date de mise à jour: 02/07/2013